

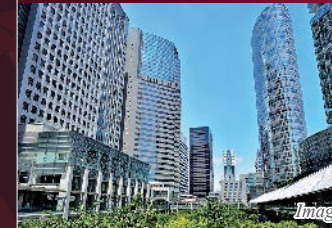
# 新築

# 港区に住まう。

デザイナーズ賃貸マンション **FLAT** エムスリー

都心の主要エリアへダイレクトアクセス！ ※2

山手線エリア



都営浅草線「泉岳寺」駅利用

品川 駅まで 2分  
五反田 駅まで 4分

羽田エリア



都営浅草線「泉岳寺」駅利用

羽田空港 駅まで 18分  
交通手段が豊富で、通勤・通学にも大変便利な立地環境です。

丸の内エリア



都営浅草線「泉岳寺」駅利用

東京 駅まで 20分

麻布十番 直通 1分  
駅まで

東京メトロ南北線「白金高輪」駅利用

東京メトロ南北線  
「白金高輪」駅 徒歩 8分

都営浅草線  
「泉岳寺」駅 徒歩 7分

「麻布十番」 駅から約 7分  
(約 820円)

「六本木」 駅から約 11分  
(約 1,220円) ※2 ※3

TAXI タクシーでも  
快適アクセス

春の大キャンペーン!! ※1

50,000円 全入居者様に  
プレゼント!

お引越しの際のカーテン・家具家電製品の  
購入にお役立てください。

## 広々設計

LDK 約 14.0帖、洋室 約 6.5帖

1LDK: 198,000円

洋室 約 8.0帖~

1K: 101,000円~

セキュリティが充実した設備仕様



Wi-Fi・インターネット 使い放題!

休日のうち時間も安心して楽しむことができます。  
手続きの必要もなく入居後すぐに使用をすることができます。  
※最大速度 :1Gbps (ファイバーゲート)

24時間コールセンター

安全性に配慮し、エントランスには  
防犯カメラを設置

不審者の侵入を防ぐ  
TVモニター付オートロックシステム

玄関にはピッキング対策に優れた  
ディンプルキーを採用

玄関扉にはキーチェーンより  
防犯性の高いドアガード

プライベートに配慮した  
共用部内廊下

郵便物をオートロックの内側から  
受取れるウォールスルータイプの  
メールボックス

不在時の荷物の受取に便利  
24時間利用可能な宅配ボックス

玄関には収納力の高い  
トル型シューズボックス

大切な衣類を収納  
A,Bタイプは中型クローゼット  
Cタイプはウォークインクローゼット

室内を快適に保つエアコンを居室に設置  
A,Bタイプは1基、Cタイプは2基

レンジフード・吊戸棚・下収納付の  
2口IHシステムキッチン  
※A,Bタイプ

レンジフード・下収納・可動棚付の  
2口IH対面式キッチン  
※Cタイプ

キッチン、洗面に使いやすい  
シングルレバー混合水栓

高級感のある  
メタル調シャワーヘッド

24時間定風量換気システム付  
浴室換気乾燥暖房機

湯温が下がっても、再度浴槽の  
湯を加熱できる追焚機能付  
※Cタイプのみ

浴室の床には乾きが早く  
衛生的な浴室環境を保つ  
楽乾フロア

浴室には湯温の設定が  
簡単なサーモスタット水栓

バスルーム・トイレの  
独立設計で快適な毎日

清潔な暖房便座付  
温水シャワートイレ

使い勝手の配慮が行き届いた  
鏡裏収納付きの独立洗面台

室内洗濯機置場

給水ホースが外れても  
自動で水が止まる  
緊急止水弁内蔵の洗濯用水栓

振動を軽減し漏水事故を防ぐ  
洗濯機防水パンを室内に設置

窓には遮音性能の高い  
ペアガラスを採用

照明を自由に演出できる  
ライティングレール

落ち着いた空間を演出する  
ダウンライト設置

操作性に優れたワイドスイッチ

テレビ・インターネット端子と  
電話回線と一体化された  
マルチメディアコンセント

外観はスタイリッシュな  
コンクリート打放し

全居室、遮音性に優れた  
LL-4.5等級相当のフローリング仕上げ  
色: 白色ウッド調

多彩な番組を楽しめる  
BS・110度CS対応※別途費用

上階の生活音が下階に伝わりにくいよう  
160mmのスラブ厚を採用

敷地内に入居者専用ゴミ置場

二人入居可能

エムズ・コミュニケーション  
**m's COMMUNICATION**

https://maedacom.jp

国土交通大臣(2)第8459号 株式会社前田 〒150-0043 東京都渋谷区道玄坂 2-19-6 スクエア渋谷

TEL 03-3770-3000 FAX 03-3770-4555

当社の物件は全て広告掲載可能です。右記 QR コードより当物件の公式 HP がご覧いただけます。



客付会社様へ

当社は即お支払い  
\(^o^)/ 審査問題ありません  
入居者対応補助業務委託料  
別途 1.5ヶ月

■取引態様:代理

手数料 負担の割合	貸主	借主
手数料 配分の割合	元付	客付
	100%	100%

# 新築賃貸

デザイナーズ賃貸マンション

FLATエムスリー

# 港区に住まう。

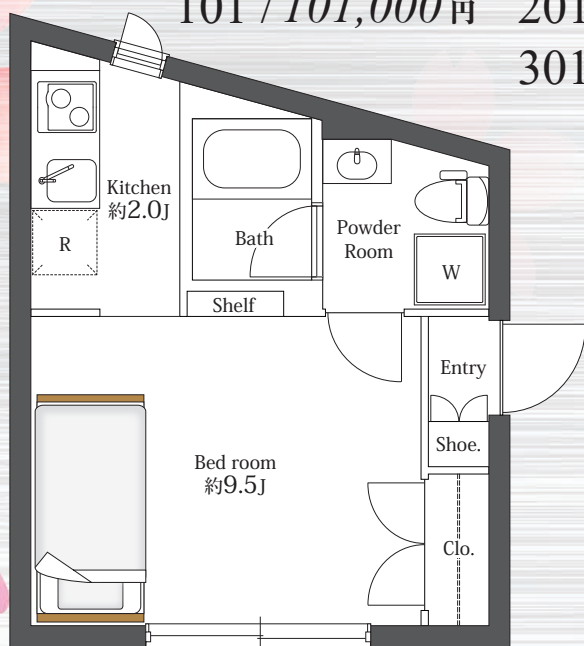
東京メトロ南北線

「白金高輪」駅 徒歩8分

都営浅草線

「泉岳寺」駅 徒歩7分

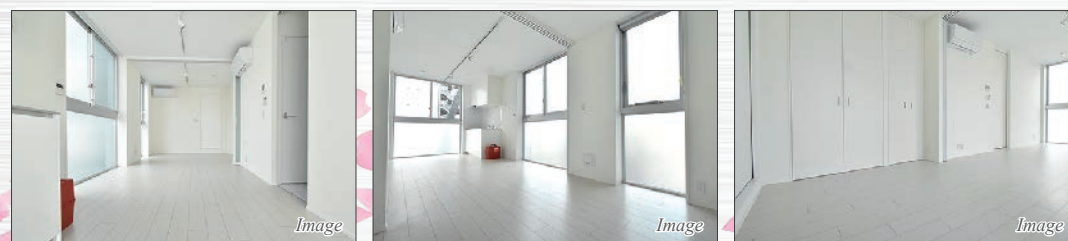
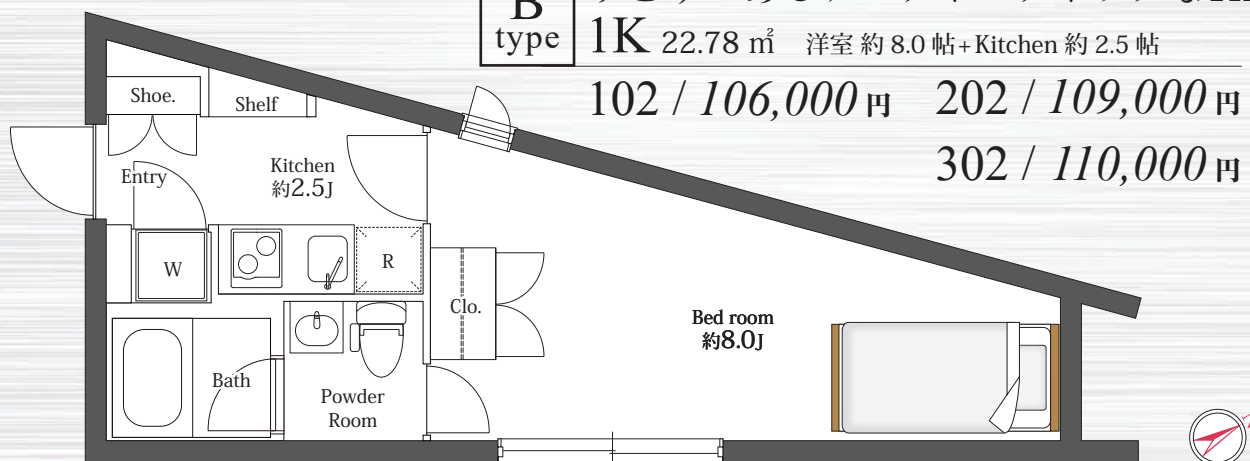
**A type** ゆったり収納付きの広々1Kタイプ。  
1K 20.53㎡ 洋室約9.5帖+Kitchen約2.0帖  
101 / 101,000円 201 / 104,000円  
301 / 105,000円



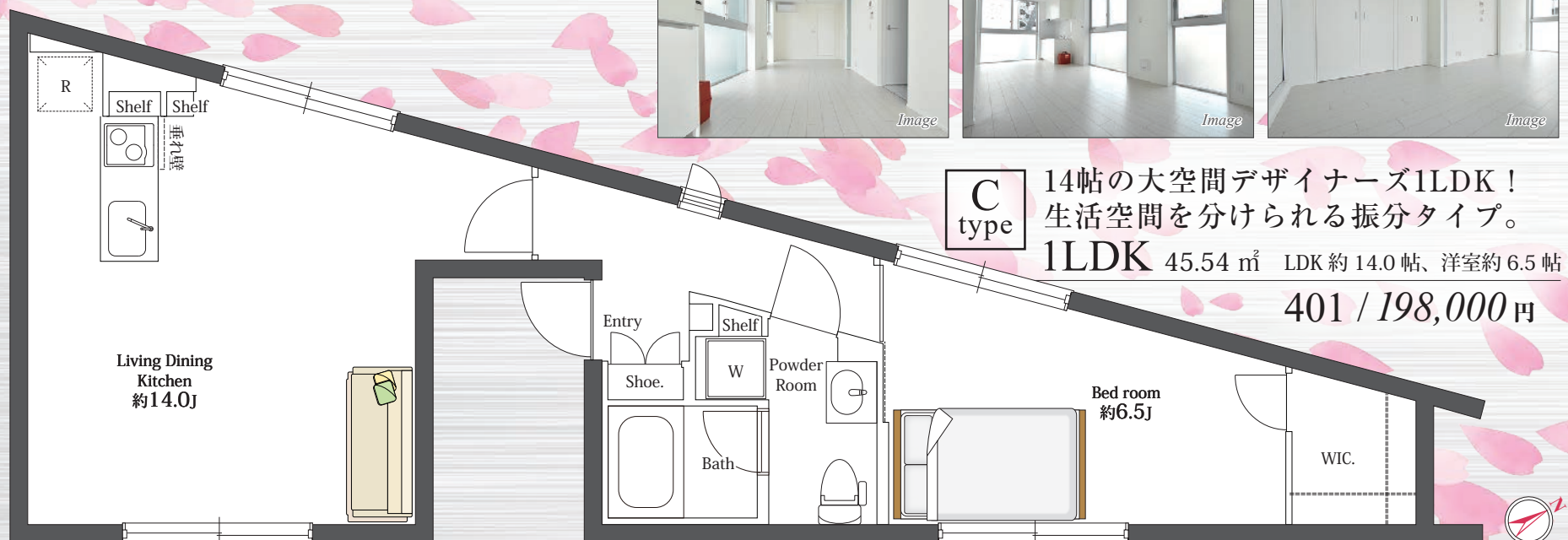
タクシーでも快適アクセス! ※2 ※3

「麻布十番」駅から約7分 「六本木」駅から約11分  
(約820円) (約1,220円)

**B type** ゆとりのあるアーティスティックな1K。  
1K 22.78㎡ 洋室約8.0帖+Kitchen約2.5帖  
102 / 106,000円 202 / 109,000円  
302 / 110,000円



**C type** 14帖の大空間デザイナーズ1LDK!  
生活空間を分けられる振分タイプ。  
1LDK 45.54㎡ LDK約14.0帖、洋室約6.5帖  
401 / 198,000円



【物件概要】

名称/FLATエムスリー(フラットエムスリー)  
所在地/東京都港区三田4-10-1  
構造/鉄筋コンクリート造 地上4階建 総戸数/7戸  
築年月/2021年3月31日(予定)  
入居日/2021年3月31日(予定)

【契約条件】

普通賃貸借2年契約(更新型)  
保証金2ヶ月(契約時償却)  
保証人不要システム利用必須  
24時間安心サポート料11,000円  
室内抗菌処理代16,500円 事務手数料16,500円  
鍵交換代19,800円 賃料口座振替手数料550円/月  
当社指定賃貸入居者総合保険加入  
当社指定引越業者有  
※早期解約違約金有  
※1キャンペーンは2021年3月31日までのご成約者対象となります。  
※2所要時間は日中平常時のもので、乗り換え・待ち時間は含まれておりません。また時間帯により異なります。  
※3株式会社ユーキソフト タクシー料金検索・計算サイト調べ(2021年3月16日現在)



審査99%OK!  
今日から誰でも住める!?

エムどう君  
プラン対応物件!!

24時間定風量  
換気システム

有害物質の排出 結露防止 健康を守る

お部屋・バスルームの空気を新鮮な空気に入れ替える24時間換気機能付き! 結露防止や湿気を取り除くことにも効果的。南側と北側の温度差を吸収・循環することにも非常に貢献しています。

24時間換気システム

この物件は空気から、  
こだわります!

消臭 除菌  
抗ウイルス

お部屋のイヤなニオイを素早く消臭!! ウイルスや細菌、有害物質までも半永久的に99%解決致します。除菌やニオイへのこだわりが大切♡

ルネキャット(光触媒)  
東芝 RENECAIT

汚れやすい水回りに!

プロのお掃除サービス

この物件は入居時はもちろん、更新時も無料でトイレ、バスルーム、エアコン、キッチン等「プロのお掃除サービス」が付いています!

※共益費 10,000円 ※図面と現況が異なる場合、現況優先とさせていただきます。